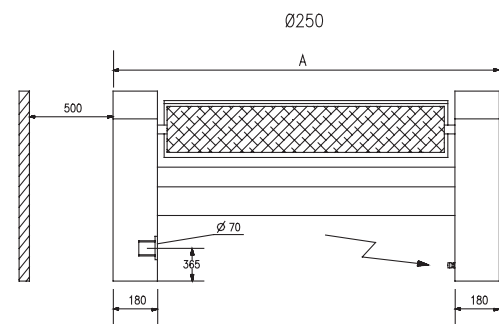
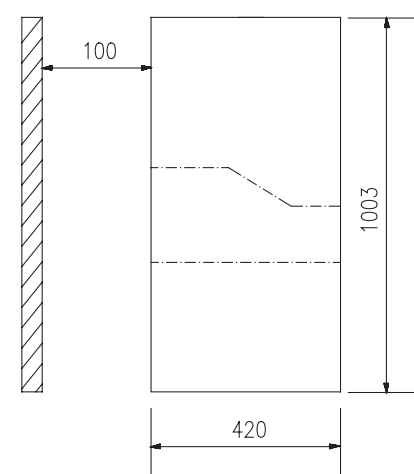


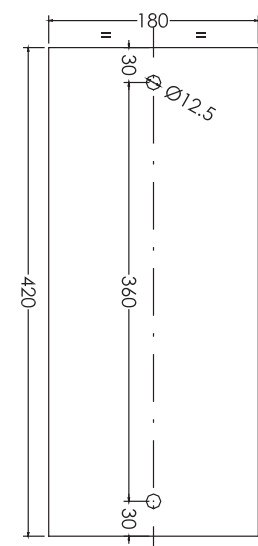
vista frontal RI Ø 270



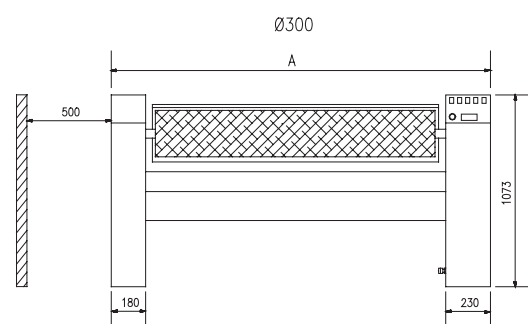
vista lateral RI Ø 270



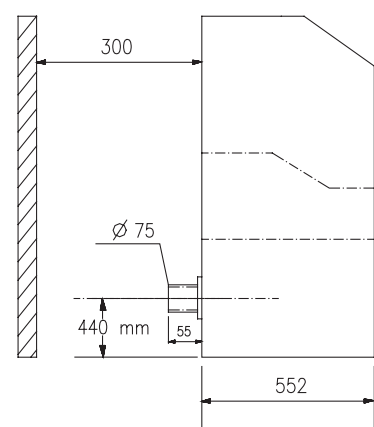
vista posterior RI Ø 270



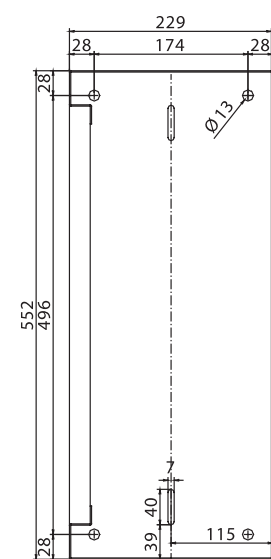
vista frontal RI Ø 330



vista lateral RI Ø 330



vista posterior RI Ø 330



ESPECIFICACIONES TÉCNICAS RI

		RI1000/25	RI1200/25	RI1400/25	RI1600/30	RI2001/30AV
Rodillo	Ancho (mm)	1000	1200	1400	1600	2000
	Diámetro (mm)	250	250	250	300	300
	Velocidad (m/min)	3,8	3,8	3,8	3,8	1 - 5
		1-5 (*)	1-5 (*)	1-5 (*) (**) (***)	1-5 (**) (***)	(***)
Capacidad (kg/h)		25	30	35	50	60
	(Humedad Residual 15%)		(H.R. 15%)	(H.R. 25%)	(H.R. 25%)	(H.R. 25%)
				38 (***)		65 (***)
Dimensiones	Altura (mm)	1003	1003	1003	1073	1073
	Ancho (mm)	1440	1640	1840	2090	2490
	Profundidad (mm)	420	420	420	552	552
Peso	Neto (kg)	94	100	106	221	243
	Bruto (kg)	119	124	128	245	271
Fusibles	230V / 3 / 50Hz	20	25	25	40	50
	400V / 3 / 50Hz	16	16	16	25	32
	440V / 3 / 60Hz	16	16	16	25	32
Calefacción (kW)		6	6,9	7,5	11,4	15
Total potencia (kW)		6,18	7,08	7,68	12,5	16,1
Flujo de aire (m³/h)		-	-	200 (*) (**)	300 (*) (**)	300 (*) (**)
				(Diámetro 70x55mm)	(Diámetro 75x55mm)	(Diámetro 75x55mm)
Dimensiones embalaje	Altura (mm)	1160	1160	1160	1250	1250
	Ancho (mm)	1560	1760	1960	2200	2600
	Profundidad (mm)	530	530	530	660	660
	Volumen (m³)	0,96	1,08	1,21	1,82	2,15

De acuerdo a las políticas de IPSO las especificaciones están sujetas a cambio sin previo aviso para mejorar las máquinas.

(*) Opción F : Velocidad variable de planchado - Variador de frecuencia

(**) Opción AV : Velocidad de planchado variable y salida de vahos

(***) Opción AVL : Velocidad de planchado variable y salida de vahos y lámina almohadilla



Alliance International bvba, Nieuwstraat 146, B-8560 Wevelgem (Bélgica)
Tel +32 56/41 20 54 - Fax +32 56/41 86 74 - info@ipso.be - WWW.IPSO.BE

IMPRESO EN EL 60 % DE FIBRA DE PAPEL RECICLADO

RI10005012009

RODILLOS DE PLANCHADO



RI1000/25
RI1200/25
RI1400/25
RI1600/30
RI2001/30AV





R11000/25 · R11200/25 · R11400/25 · R11600/30 · R12001/30AV



Nueva gama de planchadoras RI

- Diseño atractivo
- Dimensiones compactas para una fácil instalación
- Acabado con pintura epoxy



Control por microprocesador

- Eficaz y fácil de utilizar
- Termostatación electrónica ofreciendo una mejor distribución de la temperatura y un consumo reducido de energía

Excelente rendimiento y calidad perfecta de acabado

- Presión homogénea asegurando una calidad superior de planchado
- 2 termostatos en standard asegurando niveles estables de temperatura
- Resistencias eléctricas sólidas
- Cuba en acero cromado evitando variaciones de temperatura



Tabla de enganche en madera & medidas de seguridad superiores

- Rampa standard de protección de los dedos
- Botón de parada de emergencia



Mantenimiento fácil

- Los componentes principales son fácilmente accesibles
- Cantidad reducida de piezas de recambio para un coste fiable de mantenimiento



Opciones

- Variador de frecuencia pudiendo controlar la velocidad
- Muelle con almohadilla laminar permitiendo a la planchadora funcionar con una mayor humedad residual a temperaturas más altas
- Máquinas funcionando con monedero integrado